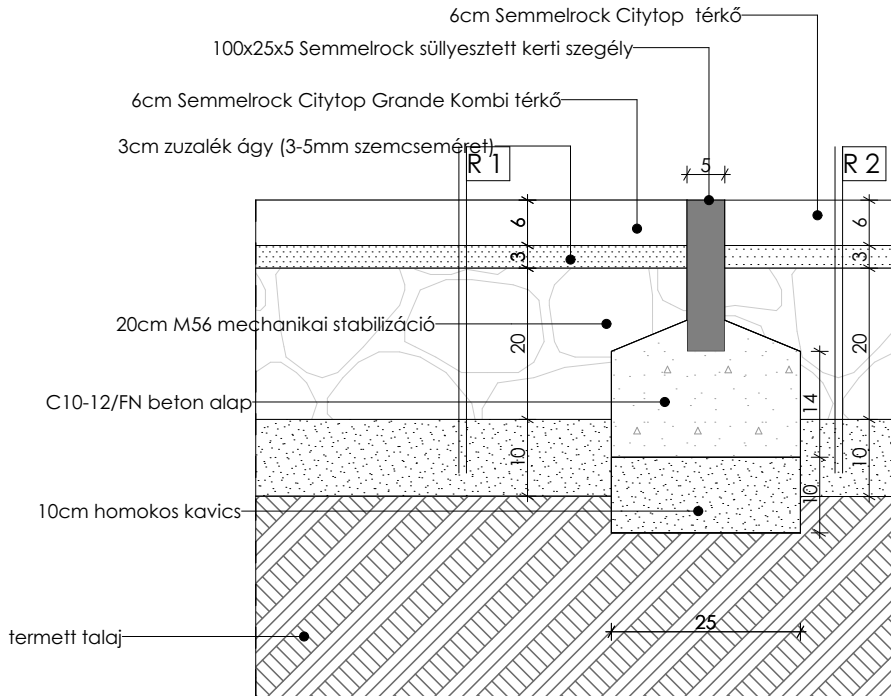
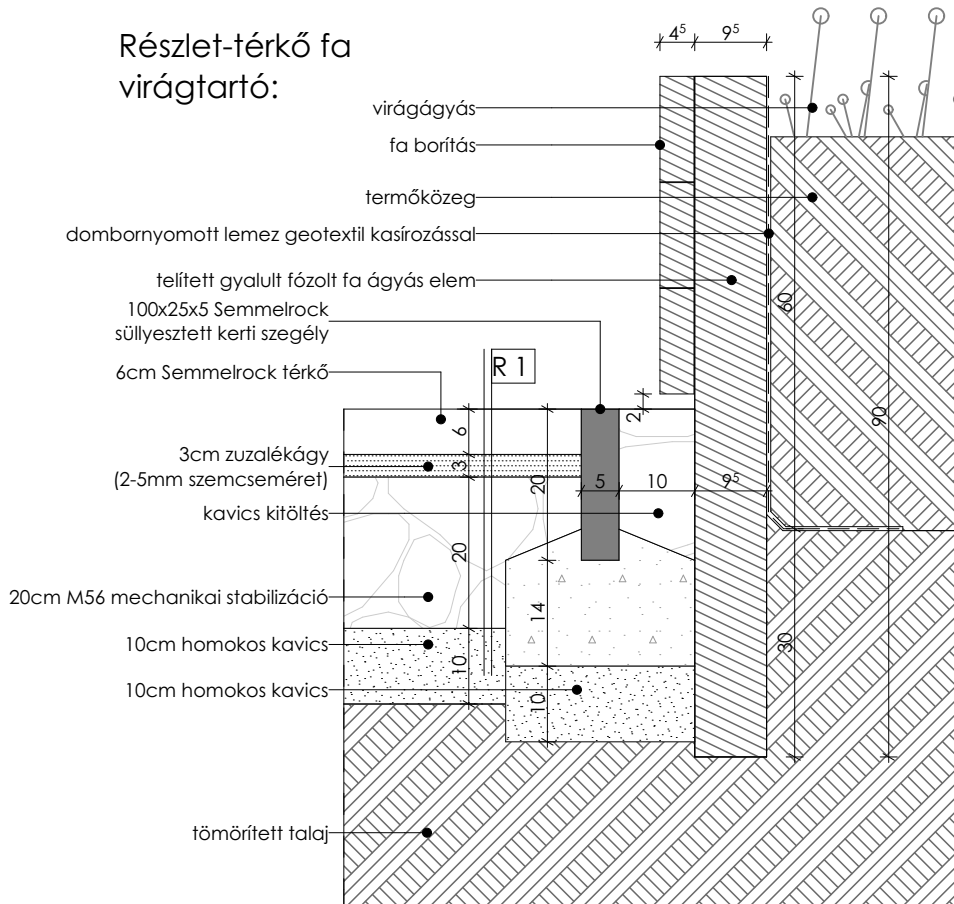


Részlet-térkő-térkő találkozás



Részlet-térkő fa virágtartó:



MEGJEGYZÉS:

Jelen tervdokumentáció csak tervezői művezetés mellett használható fel. Építész- és szakági tervek, műszaki leírások együtt érvényesek, azoktól való eltéréstől a tervezőt értesíteni kell! A kivitelezési munkákat szak-kivitelezők végezhetik, a vonatkozó szabványokat, előírásokat, a felhasználó anyagok alkalmazástechnikai előírásait, be kell tartani! A műszaki tervanyag, a műszaki leírás és a költségvetés kiírás tartalma együtt kezelendő. Ha egy megoldás a tervben szerepel, a kiírás szövegében azonban nincs rá utalás, illetve - fordított esetben - ha a kiírás szövegében nincs leírva, úgy a terv vagy szöveg alapján szerepelnie kell az ajánlatban. A tervben szereplő műszaki megoldásokat a vállalkozó köteles ajánlatában költségelni. Valamennyi szerkezet kialakítása meg kell feleljen az e tárgyú magyar hatósági szabványoknak és előírásoknak. Ezen követelmények mellett az egyes szerkezeteket gyártó és szerelő cégek munkája meg kell feleljen mindazon szabványoknak és előírásoknak, amelyek betartása mellett az általa elvégzett munkára teljes felelősséget, illetve - a szerződésben előírt időtartamú - jóváállást vállal, beleértve az anyagok kiválasztását, a gyártás, összeszerelés, helyszíne szállítás, beszerelés és működésképes átadás teljes folyamatát. Vállalkozó a kivitelezés teljes folyamatában köteles a meglévő szerkezetek védelméről gondoskodni. A munkaterület biztonságtechnikai lehatárolása és üzemeltetése a vállalkozási körbe tartozik. Jelen kivitelezési tervdokumentáció a szerzői jogvédelemre vonatkozó jogszabályok betartása mellett használható fel, illetve módosítható. Méretek a helyszínen ellenőrizendők.

MEGBÍZÓ:

Nyíregyháza Megyei Jogú Város
Önkormányzata
4400 Nyíregyháza, Kossuth tér 1.

MUNKA TÁRGYA

Pazonyi tér
rehabilitációja

HELYSZÍN:

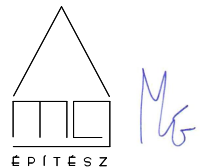
PAZONYI TÉR

ÁTTERVEZÉS:

Dr. Márkus Gábor
okl. építésmérnök
É 01-4000

Stróbl Renáta
Farkas Tünde
Pabian Zsófia

MG ÉPÍTÉSZ KFT.
H-1125 Budapest
Szarvas Gábor út 42/a.
tel: + 36 (30) 248 6210
e-mail: info@mgepitesz.hu



LÉPTÉK:

M = 1:10

DÁTUM:

2017.12.18.

TERV TÍPUSA

KIVITELEZÉSI TERV

RAJZ TARTALMA

**térkő-térkő; térkő-
virágtartó**

TERVRAJZ SZÁMA:

K-P-R-02/m 1